



Rideaux métalliques

Semi Fermetures

www.semi-fermetures.fr

 09 72 57 24 24

Notre histoire

L'héritage d'une passion, l'engagement d'une marque.

Semi Fermetures n'est pas seulement un fabricant de rideaux métalliques, mais le fruit d'une passion, d'un savoir-faire exceptionnel et d'un engagement indéfectible envers la sécurité de nos clients.

Notre histoire, nourrie par l'héritage familial et la quête constante de la qualité, est le pilier de



La genèse de notre métier, fabricant de rideaux métalliques, se situe dans notre atelier familial de Collégien, en France. Là, où la tradition artisanale se mêle à la technologie de pointe pour donner naissance à des produits uniques.

Au fil des ans, nous avons su adapter notre savoir-faire, incorporant les innovations les plus récentes tout en conservant l'amour du détail et le soin apporté à l'artisanat.

Dans notre usine, chaque pièce est travaillée avec une précision inégalée, offrant des rideaux métalliques robustes, durables et d'une qualité supérieure.

L'histoire de Semi Fermetures est l'écho de notre engagement envers vous. Notre mission : assurer votre sécurité, vous servir avec intégrité, vous proposer des produits qui symbolisent l'excellence et l'innovation.

Nous sommes dévoués à votre sécurité, et fiers de concevoir des rideaux métalliques qui portent notre sceau d'excellence.



Une passion française pour la fermeture

Chez Semi Fermetures, notre histoire commence et se termine avec vous. Depuis notre usine, nous donnons vie à vos rideaux métalliques, combinant notre savoir-faire et votre vision.

Nous modelons chaque pièce pour vous offrir non seulement une sécurité inébranlable, mais également un rempart robuste, résistant et personnalisé pour une protection sans compromis.

En choisissant Semi Fermetures, vous choisissez plus qu'un simple rideau métallique. Vous vous associez à une entreprise qui partage votre goût de l'excellence, votre amour du design et votre désir de sécurité.



Nos rideaux métalliques

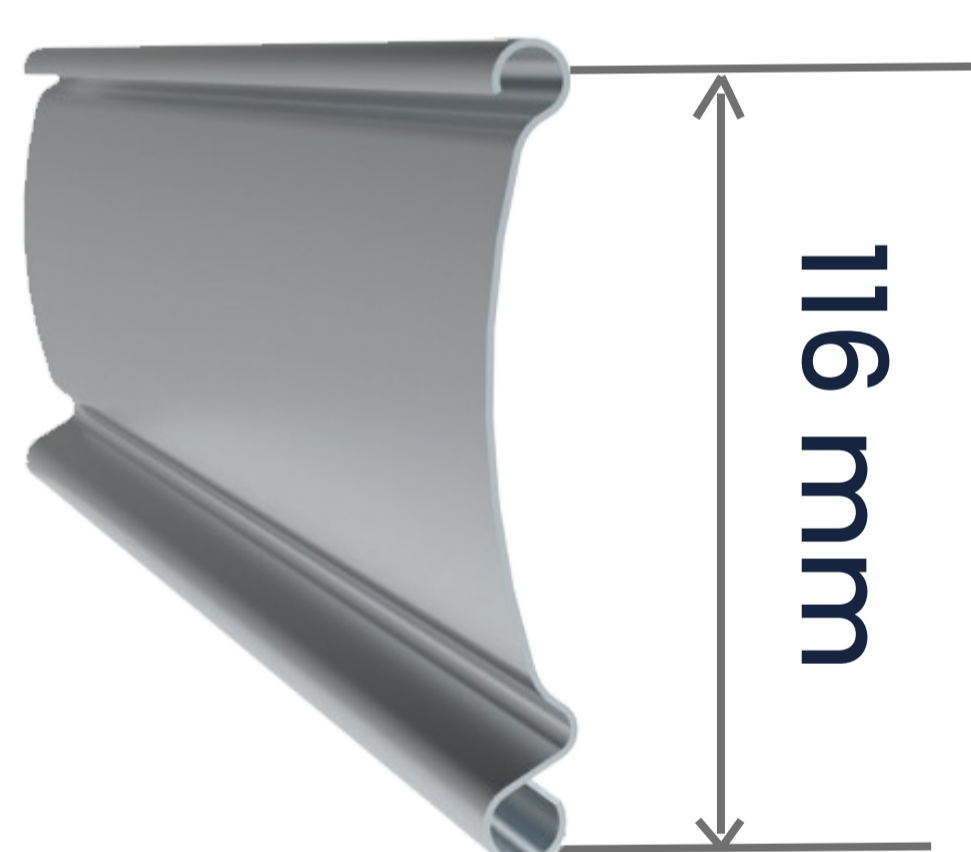
Nos rideaux se déclinent en deux types de lames : pleines pour une sécurité inégalée, ou micro-perforées pour un équilibre parfait entre sécurité et esthétique.

Nos rideaux sont certifiés par le CETIM et répondent aux normes européennes les plus rigoureuses, notamment la norme EN 13241+A2.

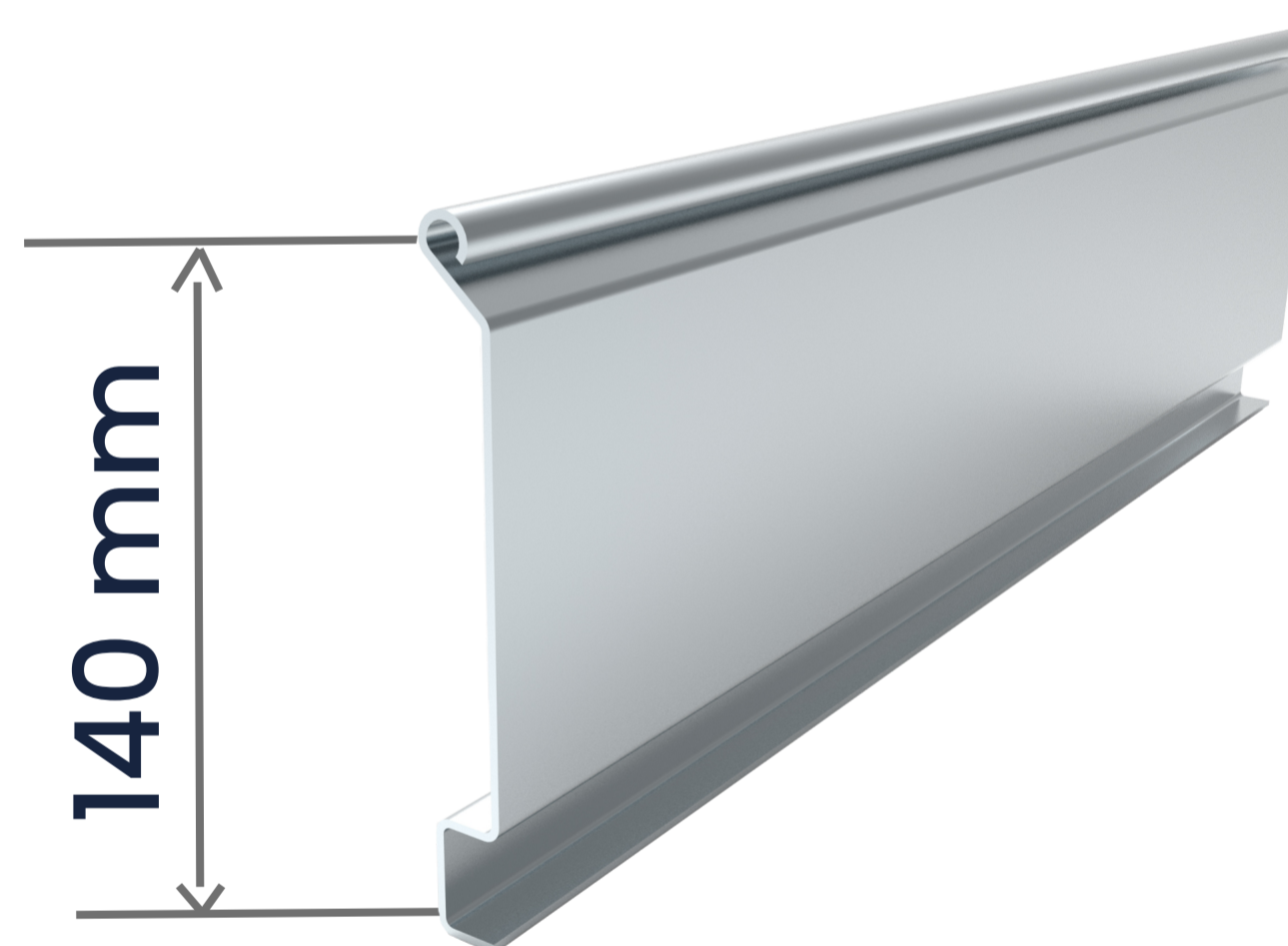
De plus, nous assurons une garantie de 2 ans sur tous nos produits, témoignant de notre confiance en la qualité de nos réalisations. Pour une protection fiable et durable, misez sur l'expertise de Semi Fermetures.

Les Types de Lames disponibles

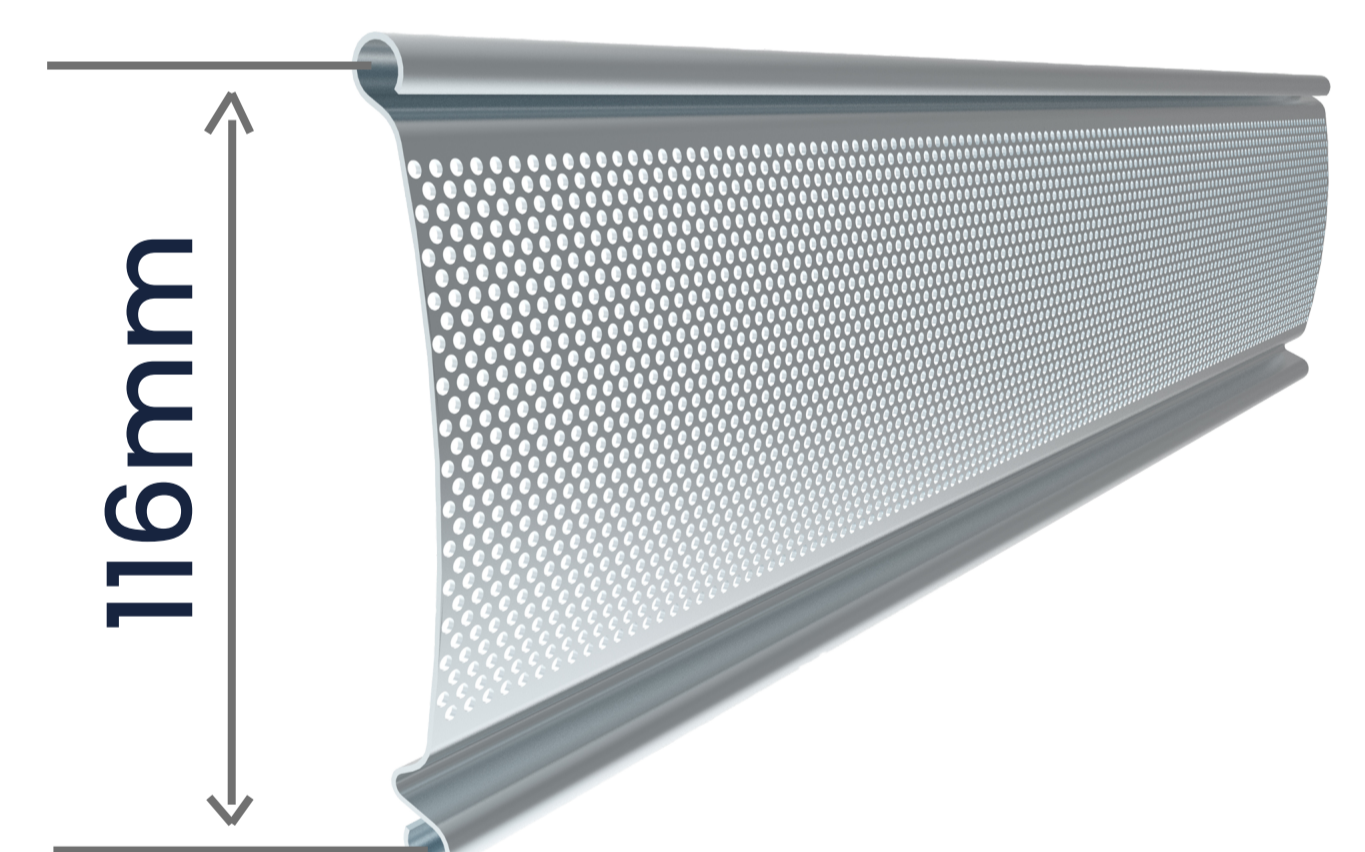
Type De Lame	Pas	Epaisseur	Aspect
Pleine	116 ou 57	8/10° , 10/10° ou 12/10°	Galvanisé ou Thermolaquage au choix
Microperforée	116	9/10° ou 11/10°	Galvanisé ou Thermolaquage au choix
Finale	140	15/10°	Galvanisé ou Thermolaquage au choix



Lame Pleine



Lame Finale



Lame Microperforée

Nos engagements



Produits 100%
coccorico



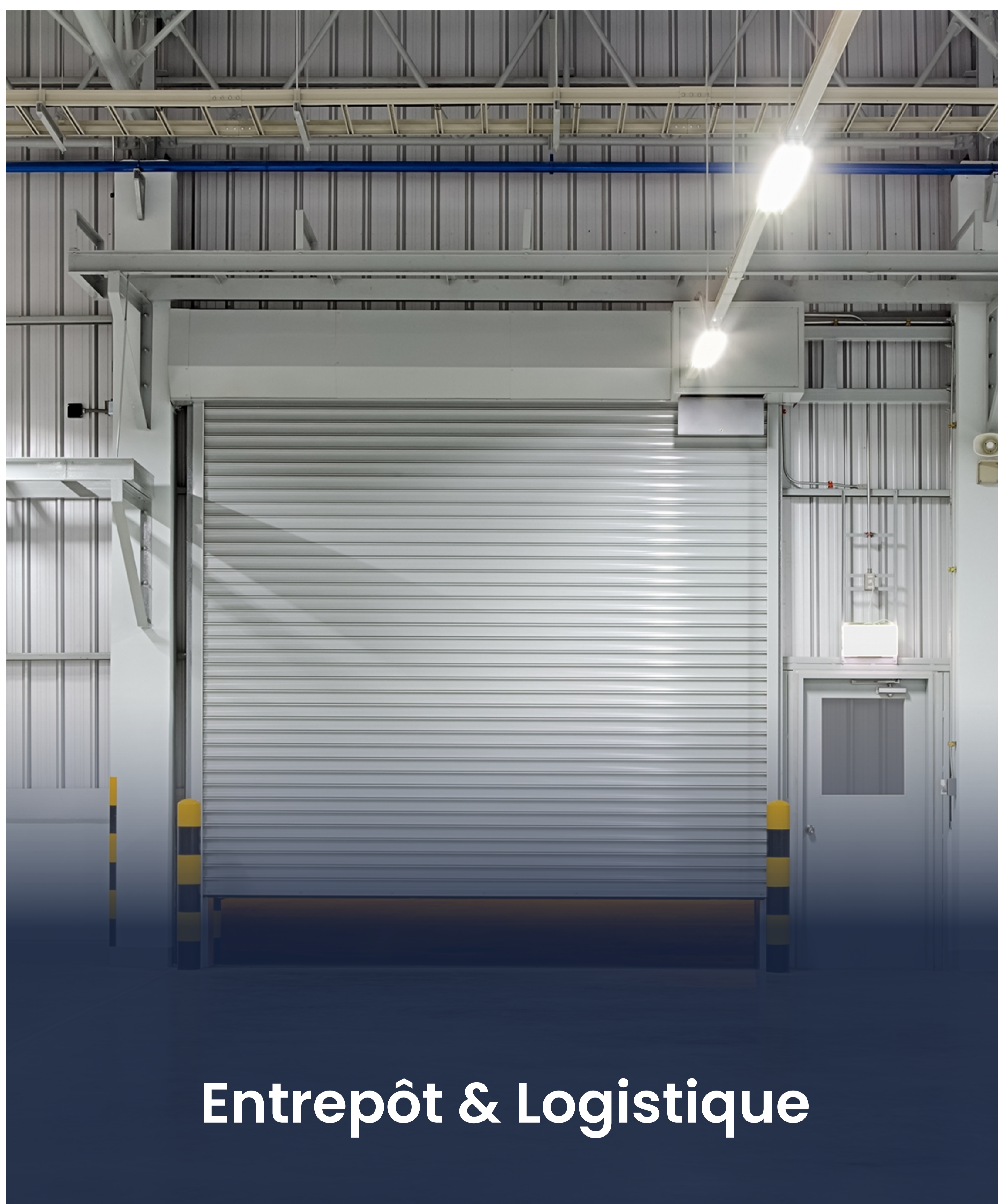
Produits certifiés
EN 13241+A2



Produits certifiés
Cetim

Garantie
2 ans

Domaines d'application



Ses avantages ?

Sécurité renforcée

Un rideau métallique offre une barrière physique solide contre les tentatives d'intrusion, protégeant efficacement votre propriété contre le vol ou le vandalisme.

Gain de place

Contrairement à d'autres systèmes de fermeture, les rideaux métalliques se logent en hauteur, ce qui libère de l'espace au sol et favorise l'optimisation de la surface utilisable.

Durabilité

Fabriqués à partir de matériaux robustes et conçus pour résister à des conditions climatiques extrêmes, nos rideaux métalliques garantissent une longue durée de vie.

Facilité d'utilisation

Avec une commande motorisée, l'ouverture et la fermeture de votre rideau métallique peuvent se faire d'une simple pression sur un bouton, pour un confort d'utilisation inégalé.

Techniquement !

Limites dimensionnelles

- Largeur : de 800 à 13 660 mm
 - Hauteur : de 800 à 10 500 mm
- avec un poids maximum de 1 200 Kg
- Pour toutes autres dimensions, nous consulter

Tablier

- lame pleine renforcée en acier galvanisé avec un pas de 116 mm
- 3 épaisseurs de lames disponibles (8, 10 et 12/10ème) suivant dimensions, types de tabliers ou exigence particulière
- **Option:** Embouts anti-bruit
- **Option:** Crochets anti-arrachement

Mixage

- Possibilité de mixage des rideaux à lames pleines avec lames microperforées, lames polycarbonate ou grille cobra.

Fonctionnement

- Manuel (selon dimensions)
- Motorisé avec possibilité de contact maintenu, mixte, impulsion ou automatique

Lame finale

- lame pleine renforcée en acier galvanisé 275 g/m² d'aspect identique au tablier avec un pas de 140 mm.
- Epaisseur 15/10ème en acier galvanisé
- **Option:** Prélaquage
- **Option:** Joint bas à clipper
- **Option:** cornière de renfort
- **Option:** Serrure sur lame finale

Classification vent

- Jusqu'à classe 4 suivant dimensions et options, classe 5 sur demande

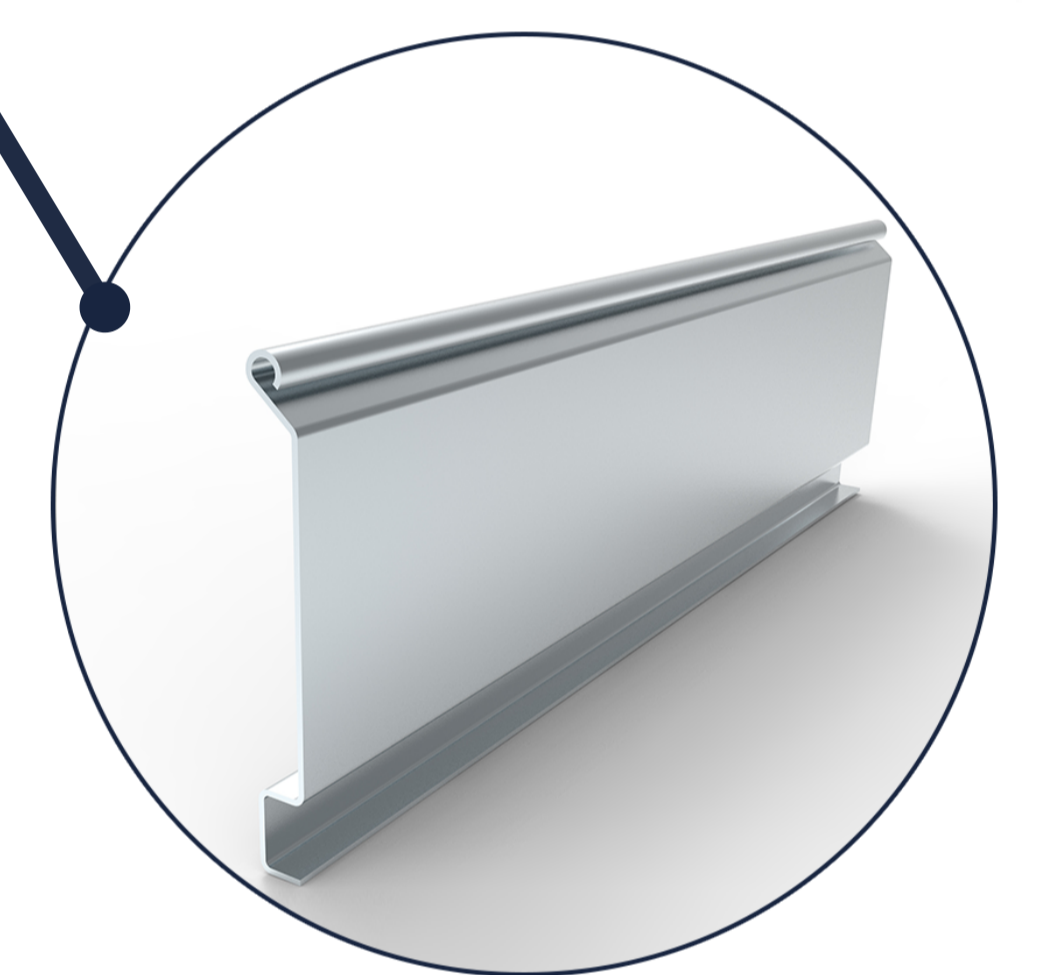
Rideau métallique à lames pleines

Le summum de l'assurance et du design élégant.

Sécurité, discrétion et esthétique, voilà ce qui définit nos rideaux métalliques à lames pleines. Ce choix de Semi Fermetures évoque une élégance minimaliste tout en garantissant une protection imparable.

Conçus pour la résilience, ces rideaux métalliques bénéficient de l'expertise inégalée de Semi Fermetures et d'une fabrication 100% française. Ils se distinguent par leur robustesse et leur capacité à résister aux tentatives d'effraction, tout en assurant une isolation thermique et phonique optimale.

En choisissant nos rideaux à lames pleines, vous optez pour un design soigné qui s'adapte à tous types de structures.



Lame finale

Exemples d'application



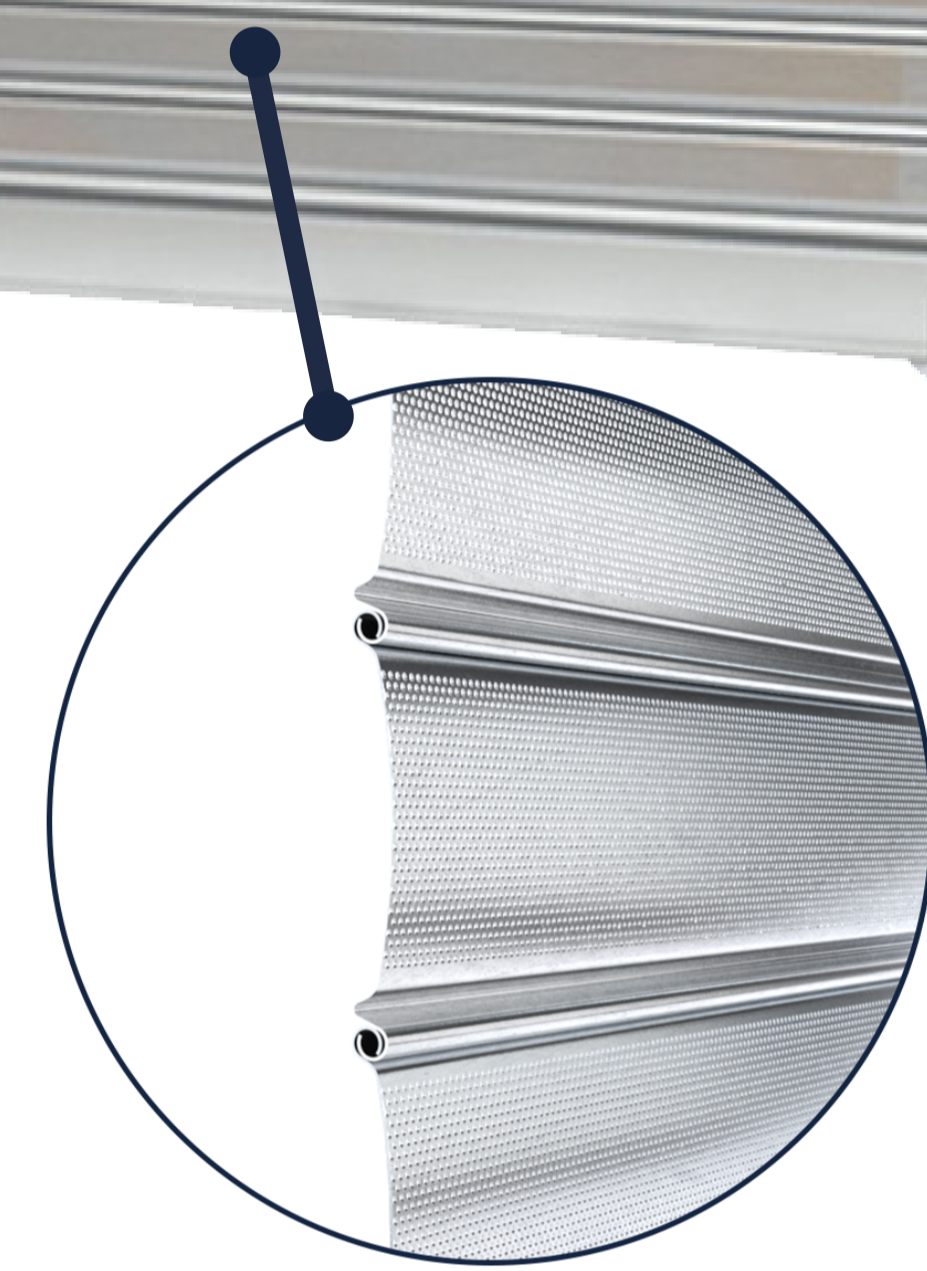
Rideau métallique à lames Microperforée

Protégez votre commerce, sans perdre de visibilité

La perforation minutieuse de chaque lame crée un effet visuel à la fois élégant et dynamique, en permettant une subtile vue de l'intérieur tout en conservant une protection robuste.

Fabriqués en France et personnalisés selon vos spécifications, ces rideaux métalliques uniques sont non seulement solides mais aussi légers et esthétiques.

Leur design micro-perforé offre une protection anti-effraction solide, tout en permettant une diffusion douce de la lumière. Ainsi, votre espace reste visible même lorsqu'il est fermé, ajoutant une dimension d'accueil à la sécurité.

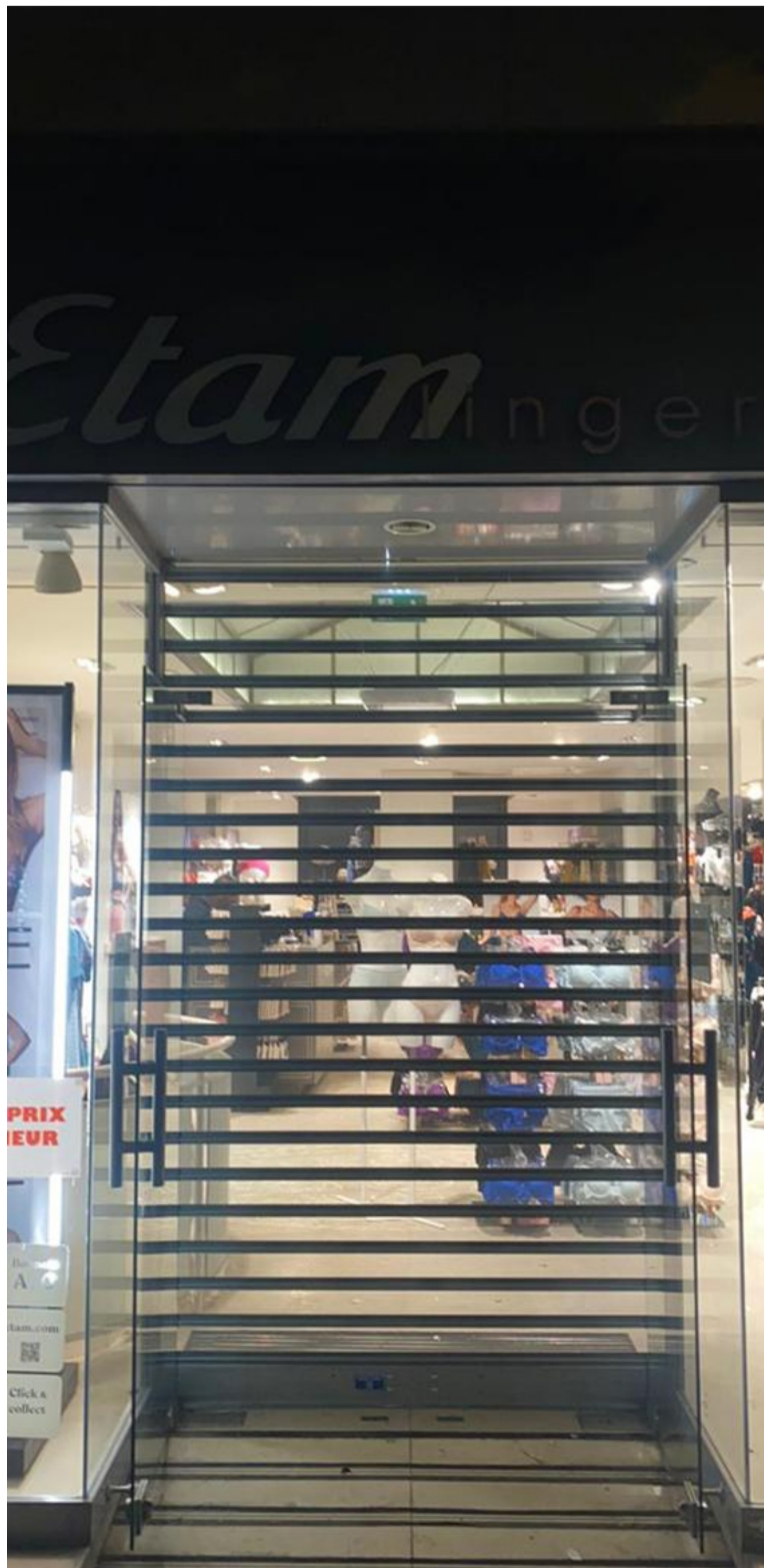


Lame microperforée



Sabot viro

Exemples d'application

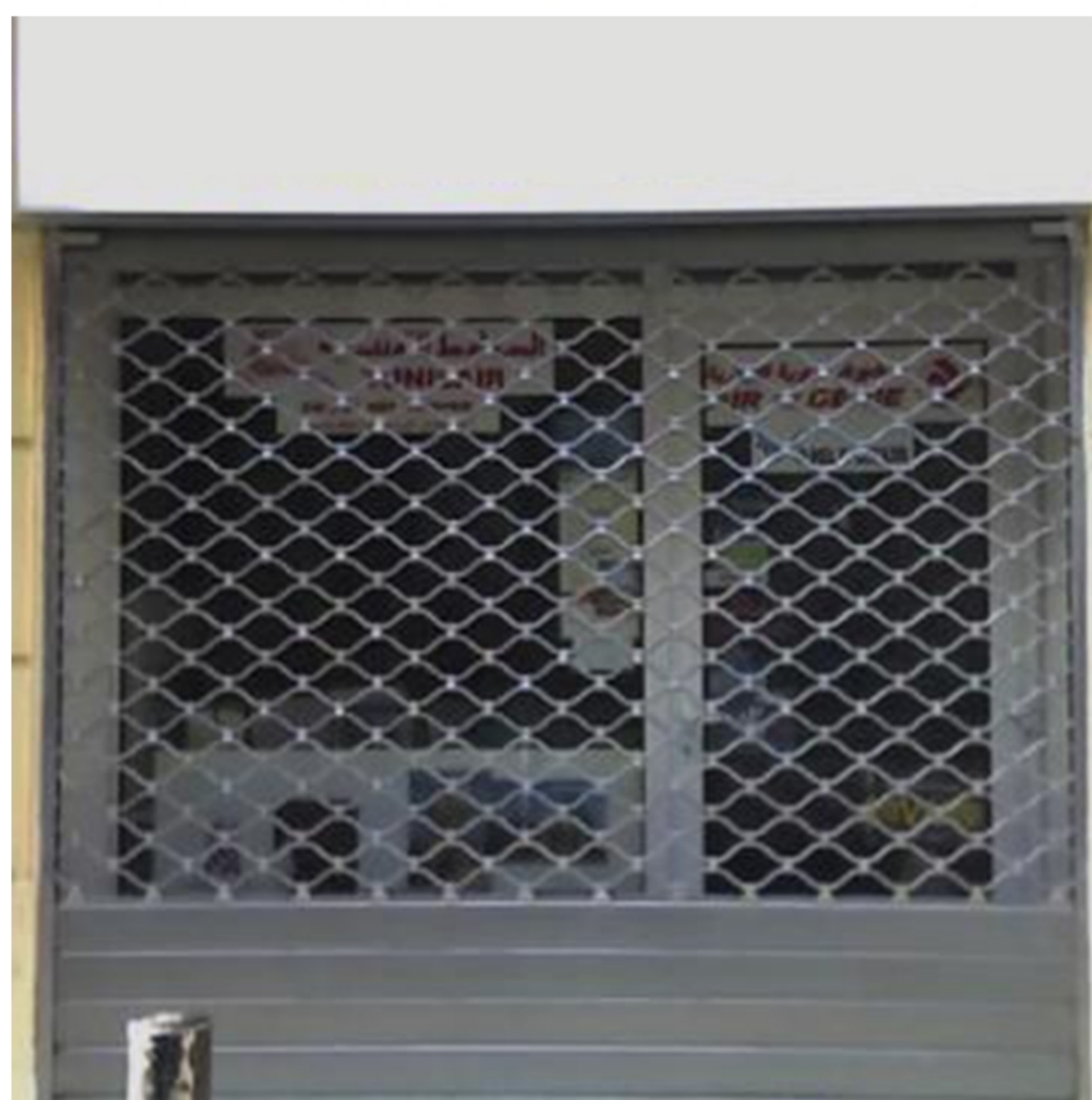


Créez votre mix parfait !

Exprimez votre style avec nos solutions sur mesure

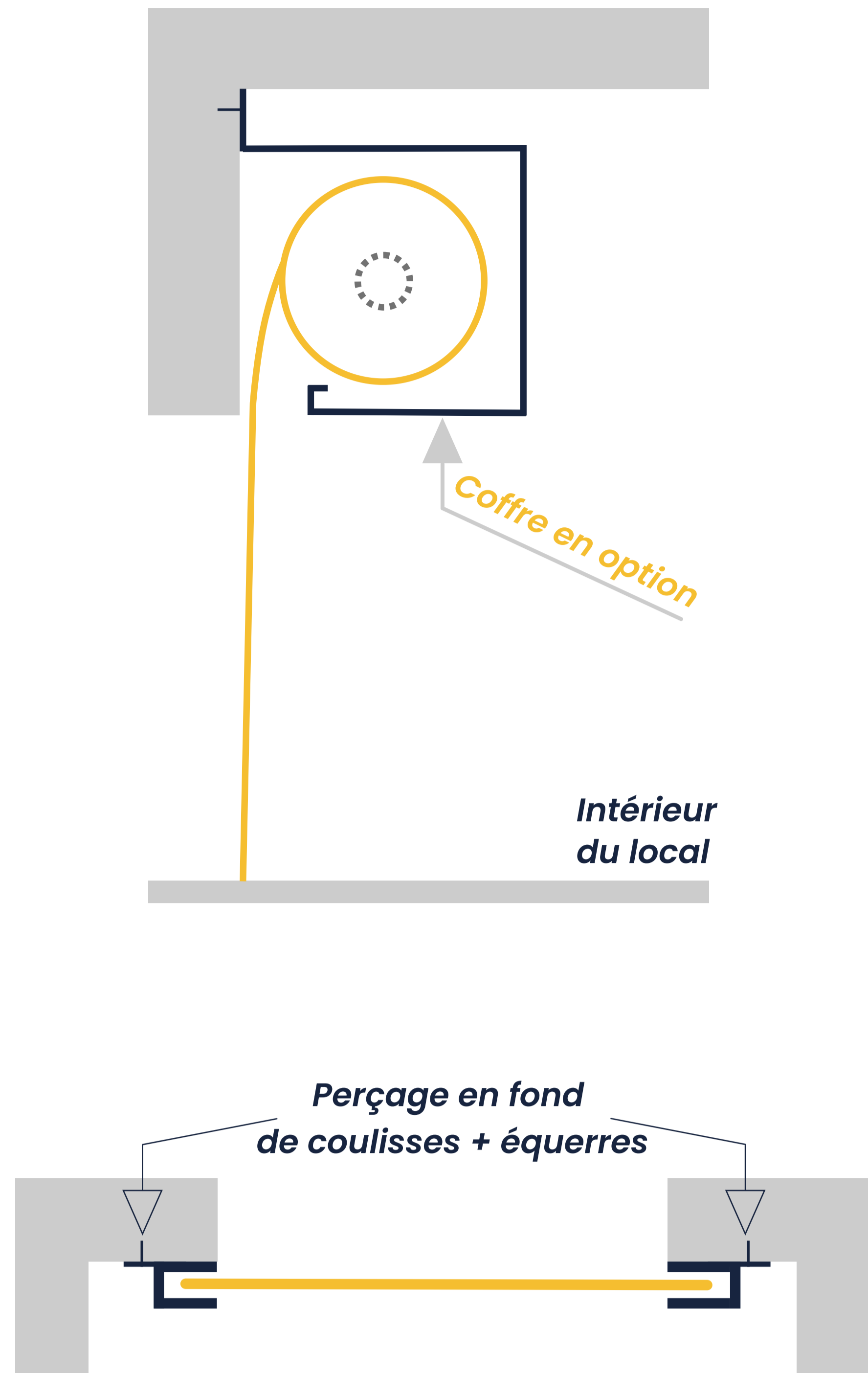
Chez Semi Fermetures, nous nous efforçons de transcender les limites de l'innovation pour vous apporter une flexibilité sans précédent dans la création de vos rideaux métalliques. Vous rêvez d'un mélange unique de lames pleines et micro-perforées pour une combinaison équilibrée de sécurité et de visibilité ? Nous le réalisons pour vous.

Vous êtes attiré par un nuancier de couleurs RAL spécifiques pour harmoniser votre rideau avec le reste de votre établissement ? Nous mettons à votre disposition un large éventail de couleurs pour personnaliser votre produit.

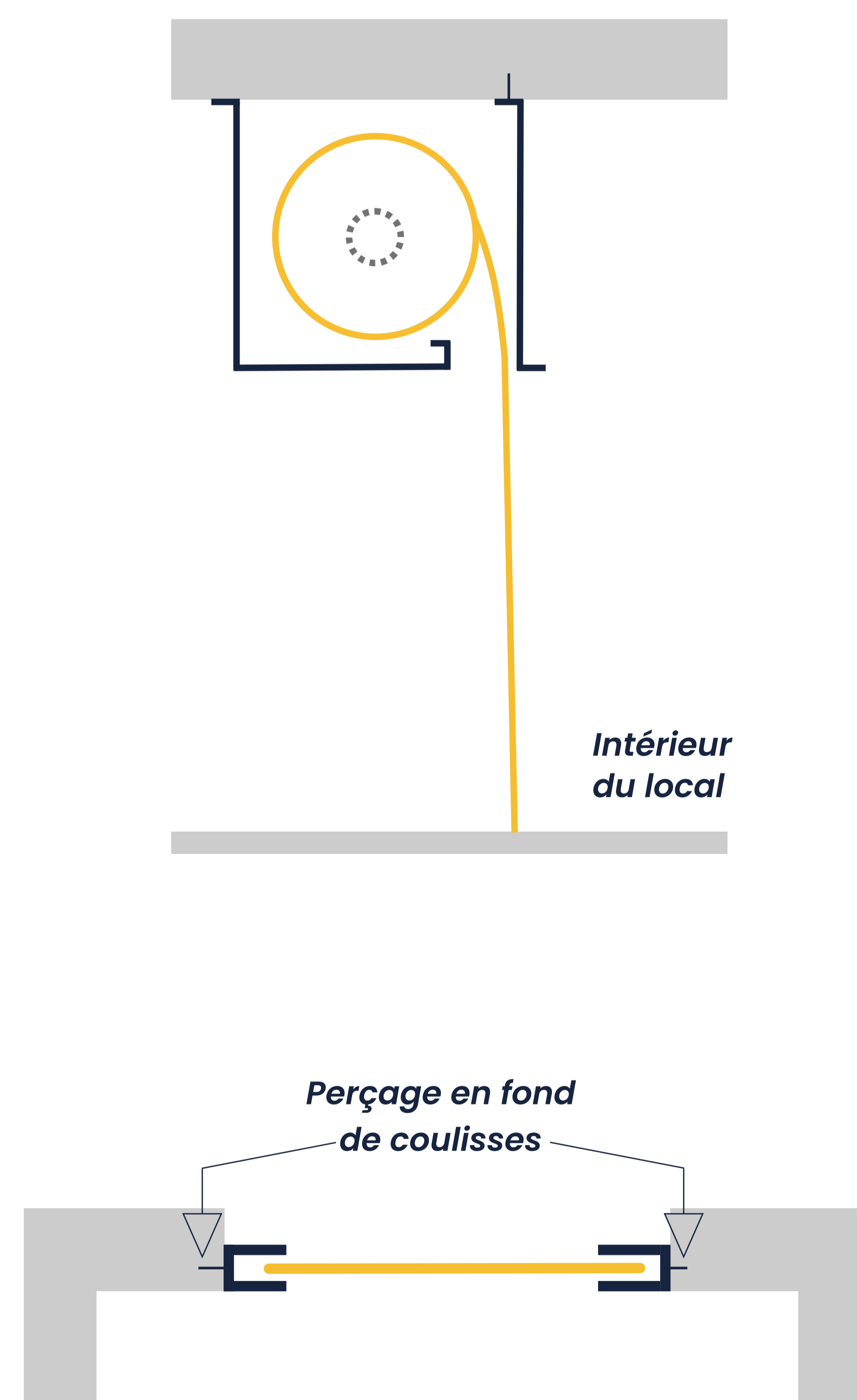
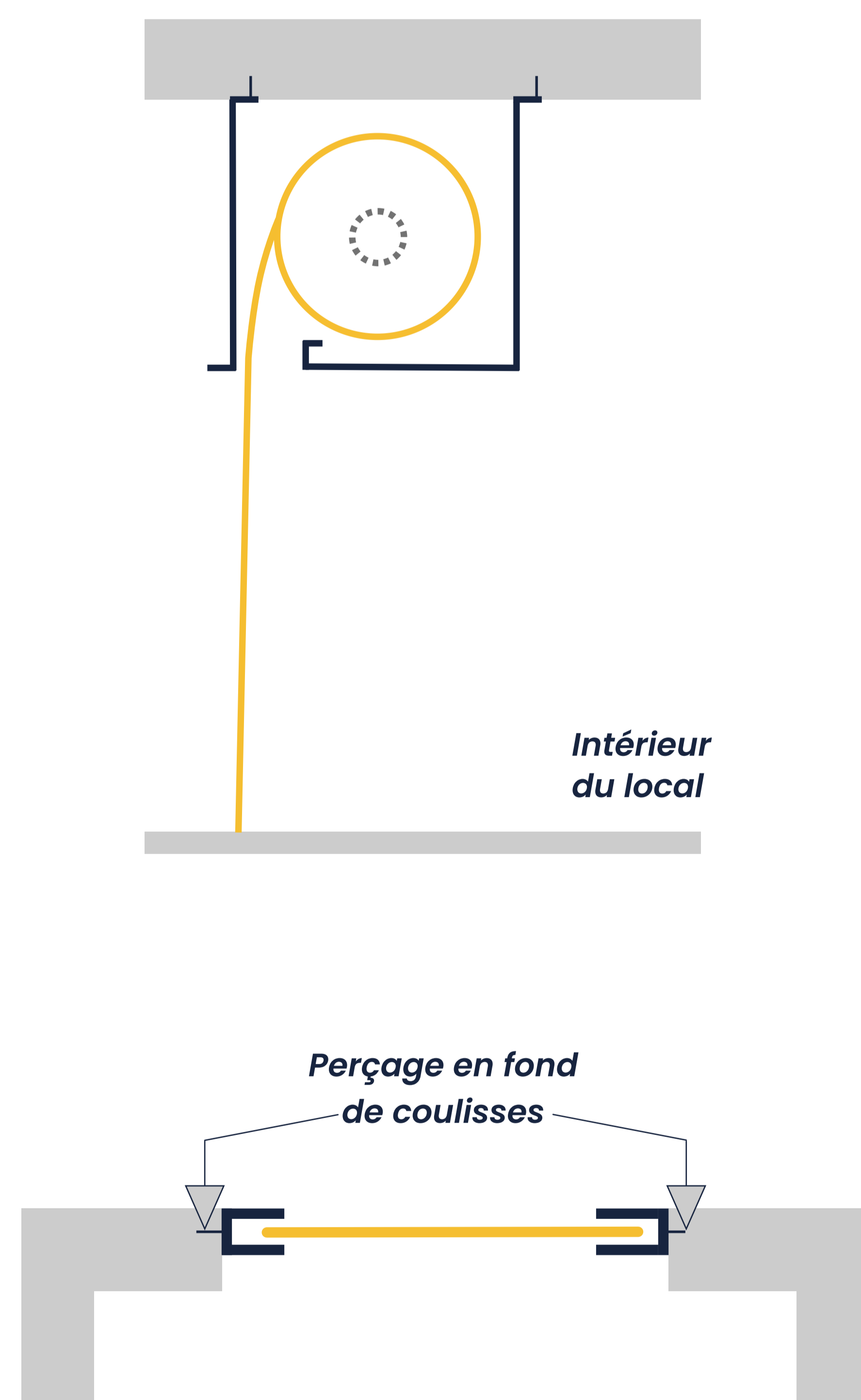
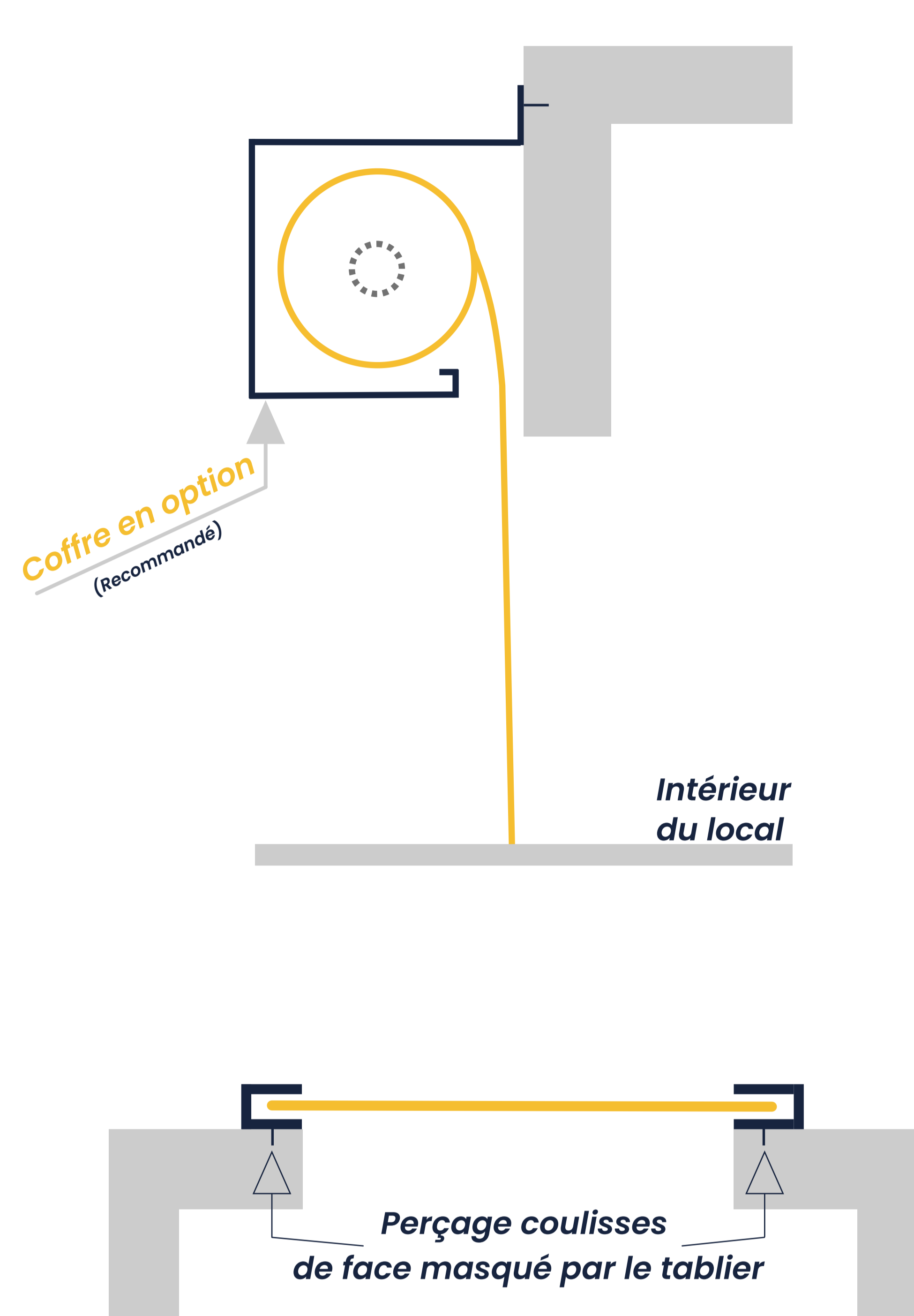


TYPES DE POSES

Pose en applique enroulement intérieur



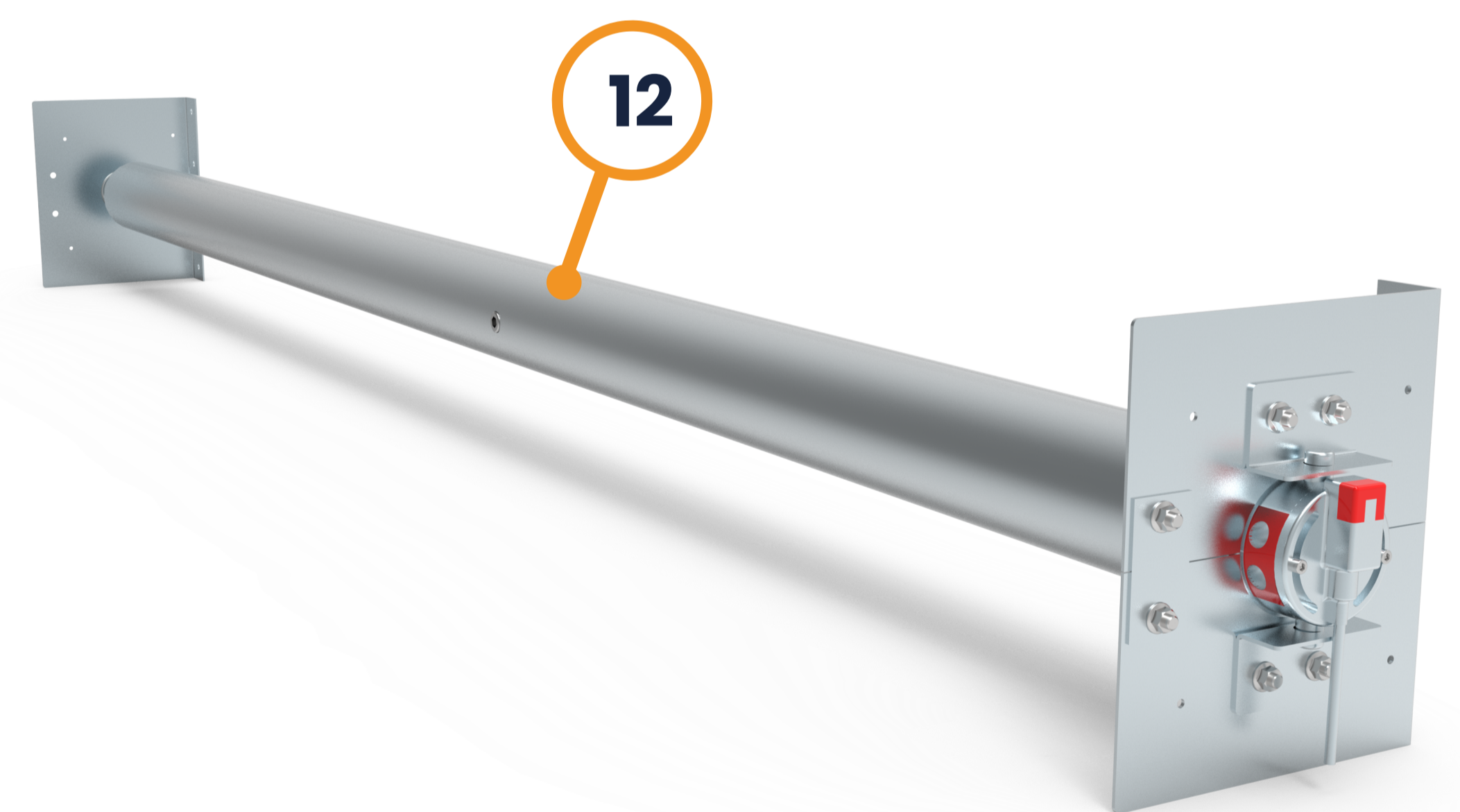
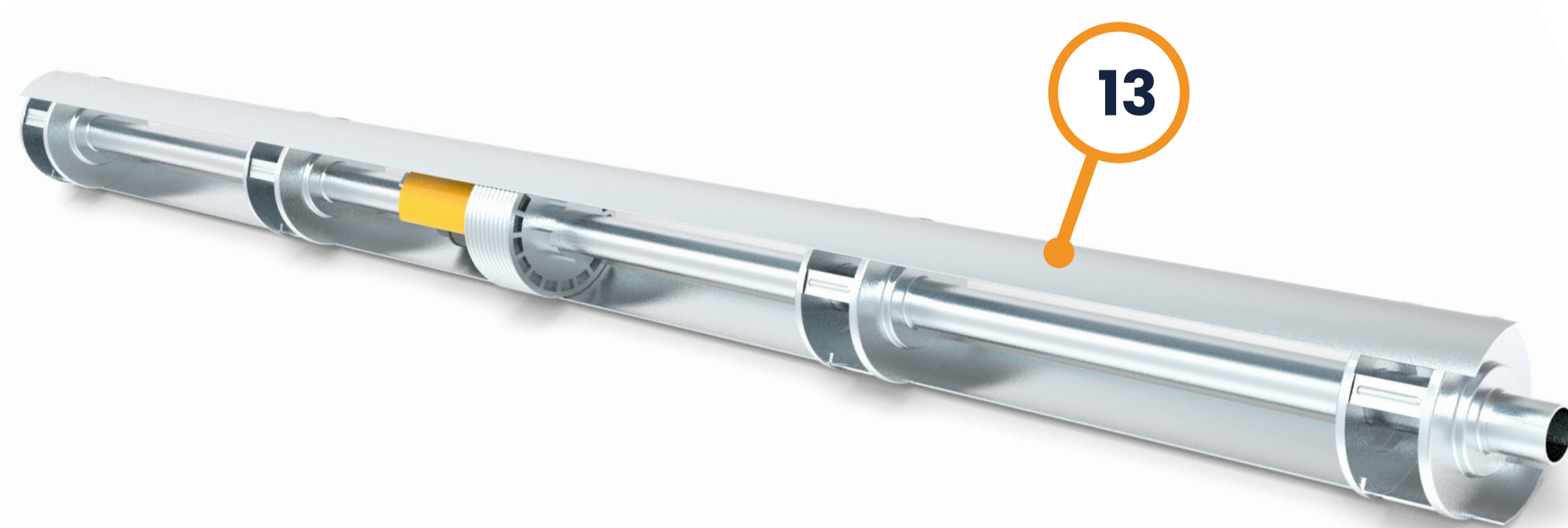
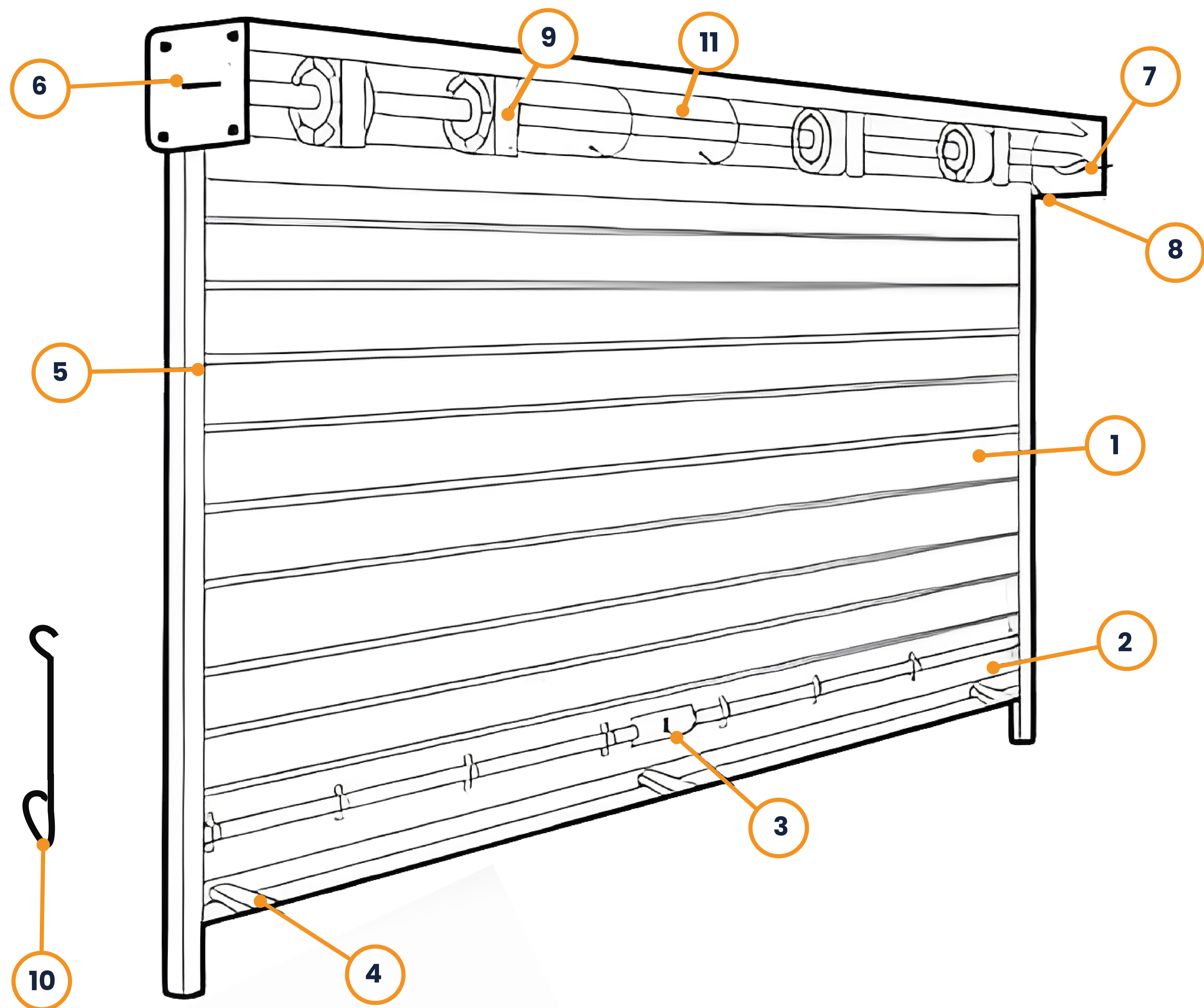
Pose en applique enroulement extérieur



Pose sous linteau enroulement intérieur

Pose sous linteau enroulement extérieur

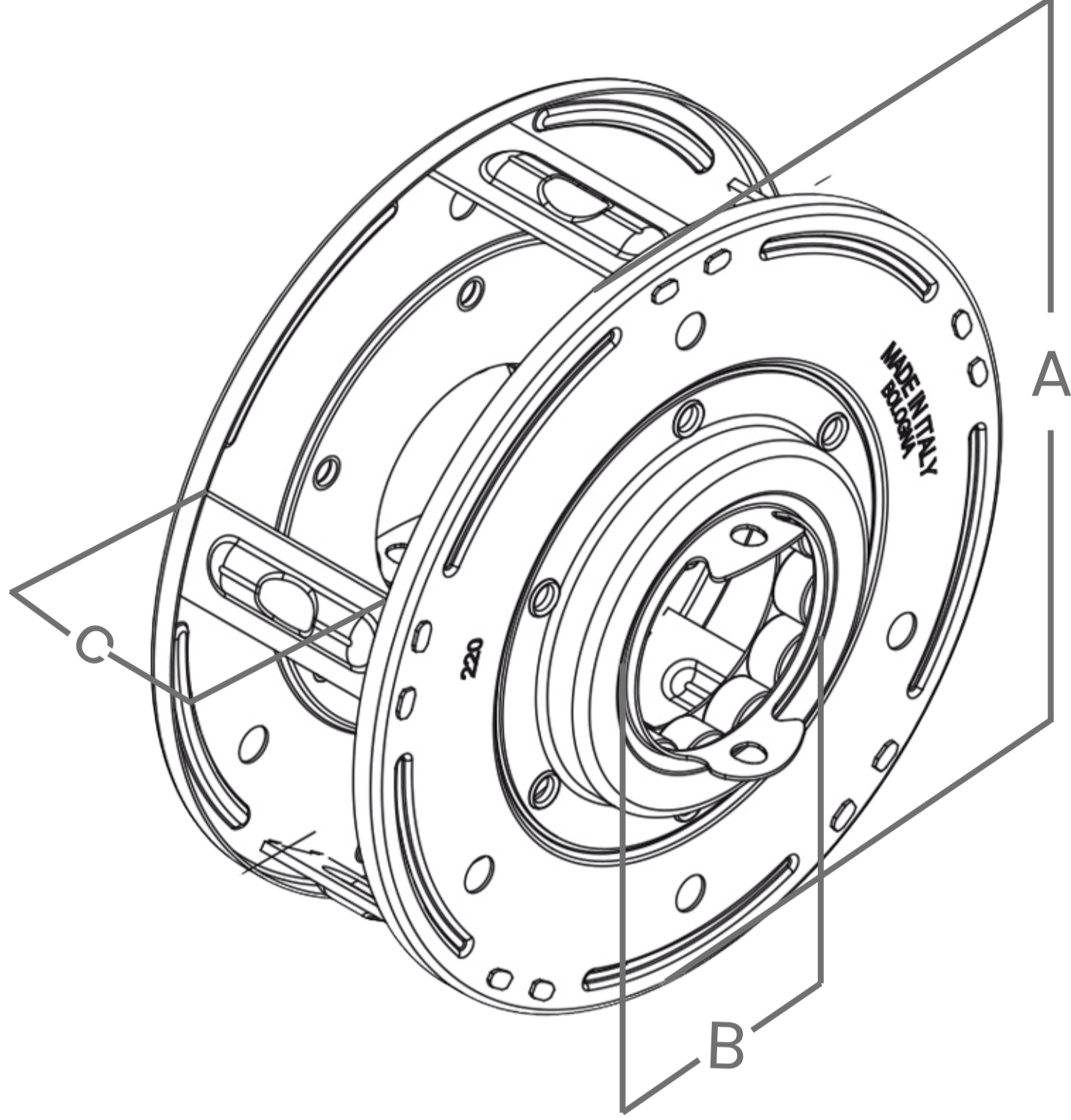
Composition



1. Lames agrafée pas de 116 mm 2. Lame finale + cornière de renfort 3. Serrure
4. Butées d'arrêt et de tirage 5. Coulisse 6. Flasque 7. Support d'axe
8. Arrêt sur coulisse 9. Boîte à ressort + agrafe d'enroulement 10. Bâton de tirage
11. Emplacement moteur central 12. Axe tubulaire (En option)
13. Axe central (par défaut)

Boîte à Ressort (pour les axes compensés)

La boîte à ressort d'un rideau métallique est un composant crucial qui facilite le mouvement fluide et contrôlé du rideau. Elle abrite un ressort robuste qui, en se contractant et en se détendant, permet d'élever et d'abaisser le rideau avec aisance et efficacité.



Type	A	B
Avec roulement nylon	200 mm	60mm
Avec roulement nylon	220 mm	60mm
Avec roulement nylon	240 mm	76mm
Avec parachute	220 mm	60mm
Avec parachute	240 mm	76mm



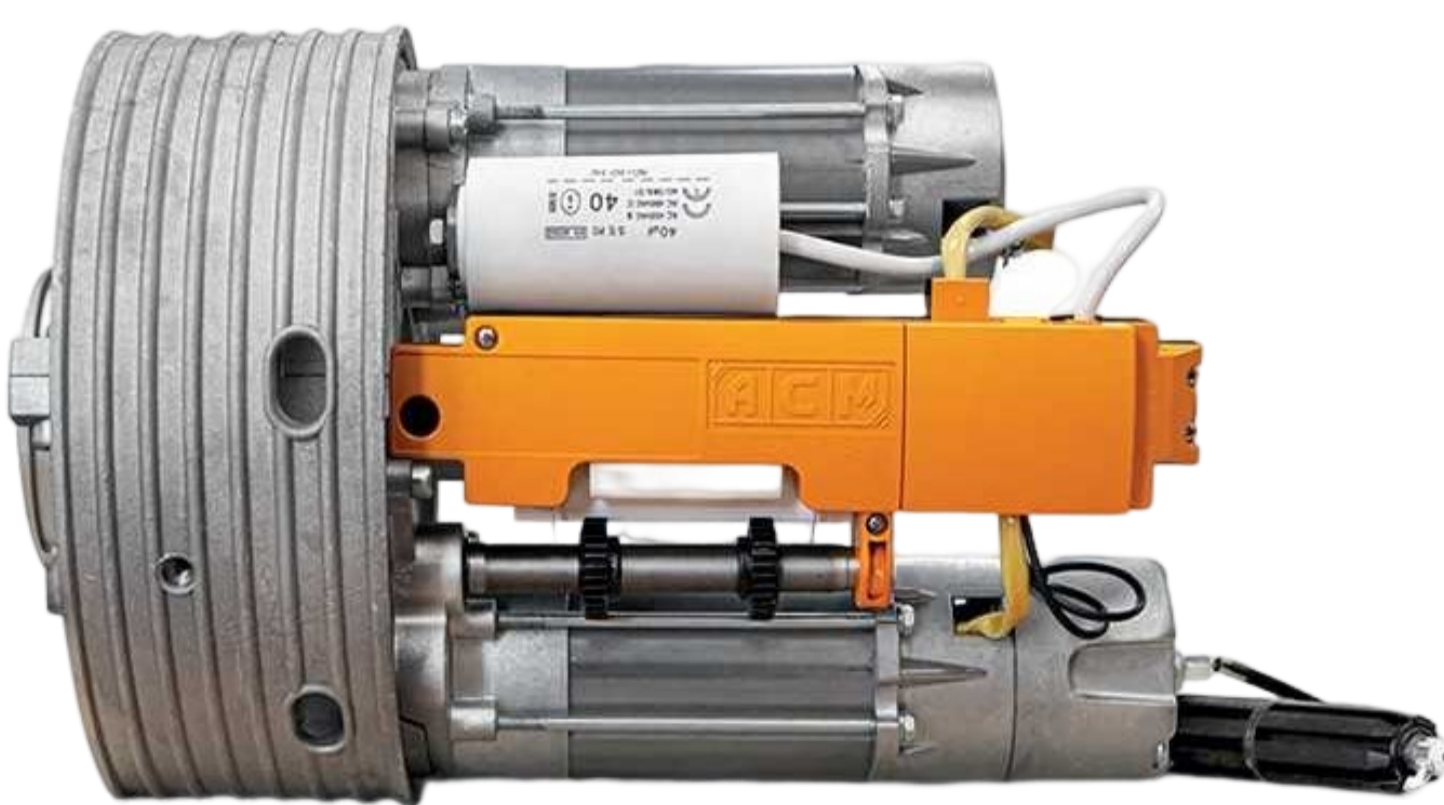
avec roulements en nylon



avec parachute

Motorisation

Facile à installer et simple à utiliser, le rideau métallique motorisé est une solution pratique pour manipuler l'ouverture et la fermeture de votre local. Il suffit de mettre la clé dans le boîtier ou d'utiliser une commande

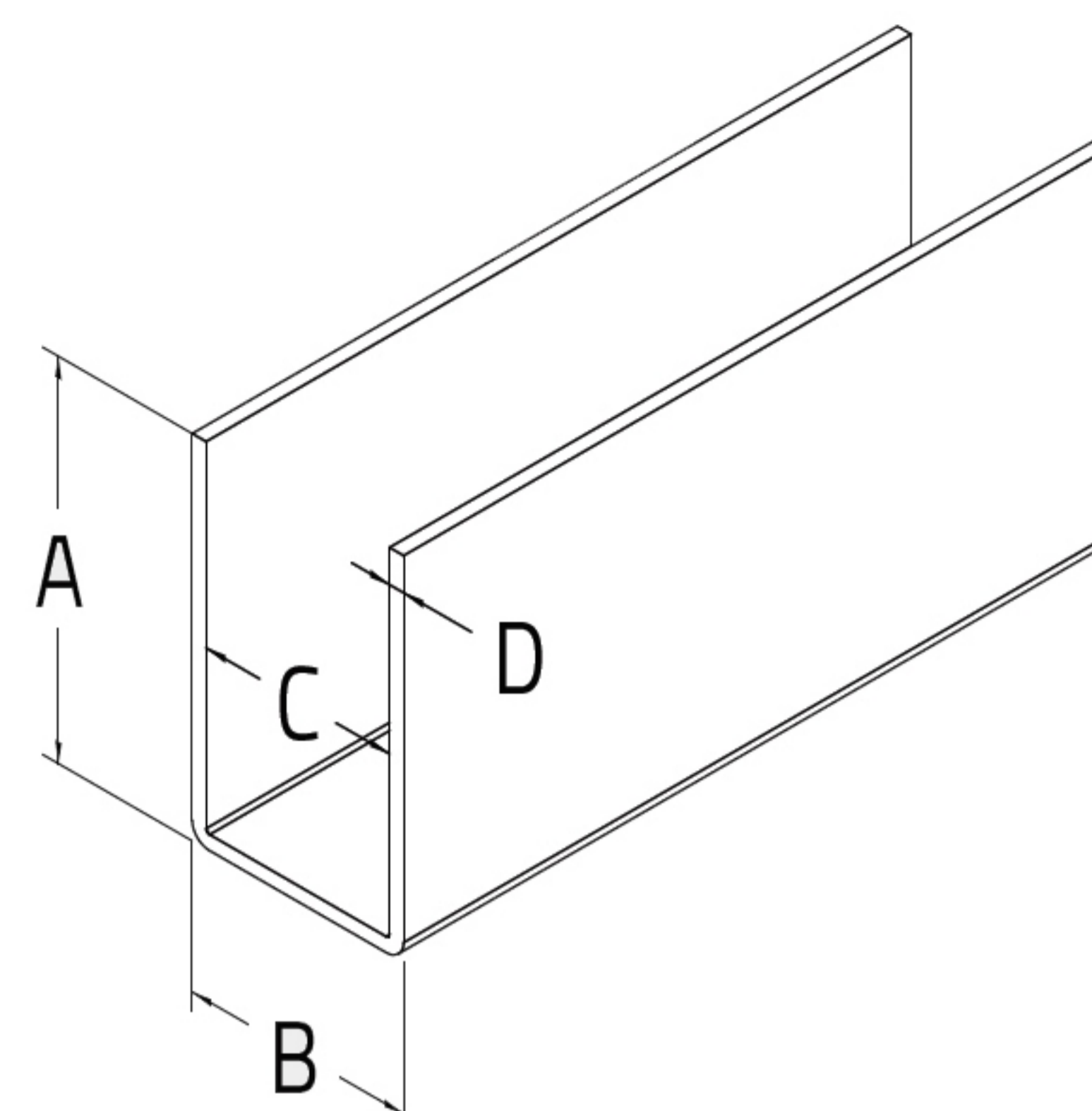


Référence	Tension	Charge	Couple	Type
Unititan ACM 60	230 V	170 Kg	170 Nm	Central
Unititan ACM BI 60	230 V	240 Kg	260 Nm	Central
Unititan ACM 76	230 V	180 Kg	210 Nm	Central
Unititan ACM BI 76	230 V	360 Kg	400 Nm	Central
SIMU T815	230 V	120 Kg	150 Nm	Tubulaire
SIMU T825	230 V	230 Kg	250 Nm	Tubulaire
SIMU T835	230 V	320 Kg	350 Nm	Tubulaire
SIMU T845	230 V	400 Kg	450 Nm	Tubulaire

Coulisses

Les coulisses ou rail d'un rideau métallique ont pour rôle de guider et de maintenir le tablier en position déployée. Leur fonction est donc d'absorber la force du vent, de l'utilisation du rideau et le poids du tablier.

Type	A	B	C
En U	50 mm	30 mm	50 mm
En U type 2	60 mm	30 mm	60 mm
Anti-tempête	80 mm	30 mm	80 mm



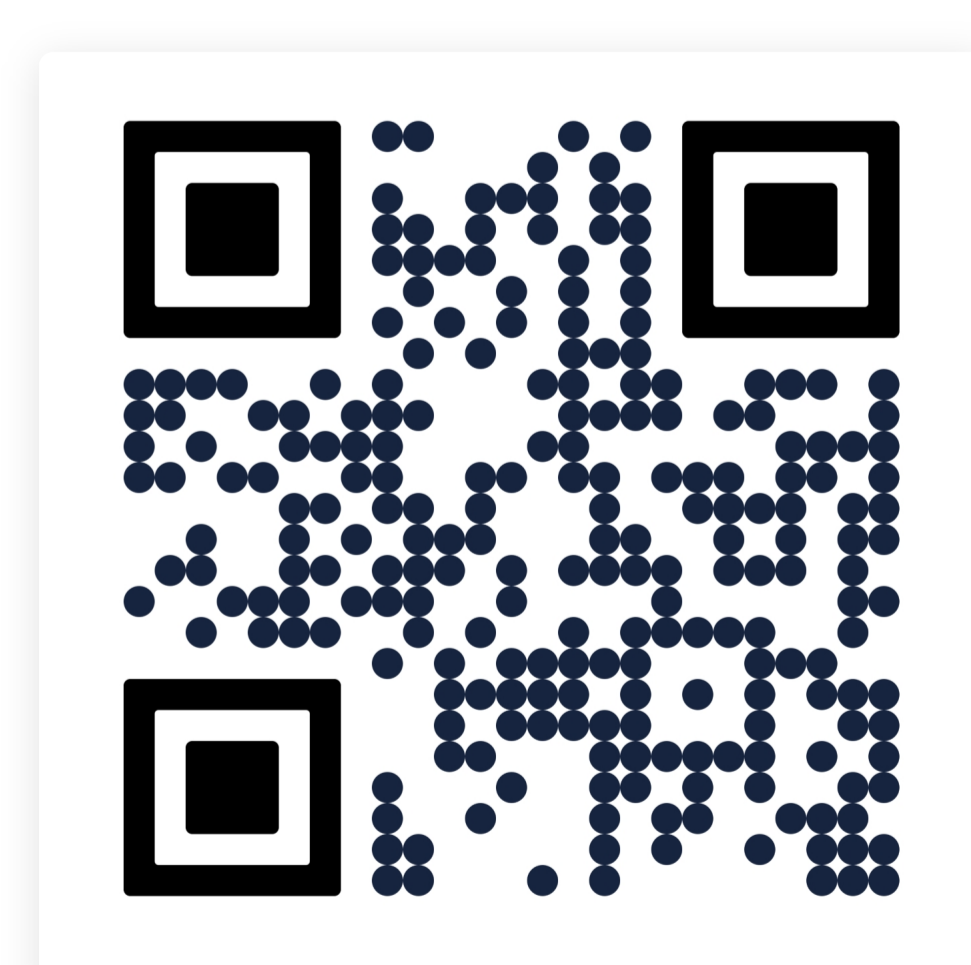
Serrure et Accessoires

Elle permet d'activer le parachute en cas de rupture du ressort. Il permet d'activer l'ouverture ou la fermeture du rideau attaché à une dalle flottante en toute sécurité. De plus, elle garantit un arrêt automatique dans les 30 cm des descentes de charge.



Type	Dimension 1	Dimension 2	Dimension 3
Serrure sur lame Finale	156 mm	55 mm	Acier
Système profilbloc	Sur Mesure	–	–
Sabot Viro	110 mm	89 mm	Acier galvanisé

Scannez



Ou bien

[Cliquez Ici](#)



Pour plus de confort

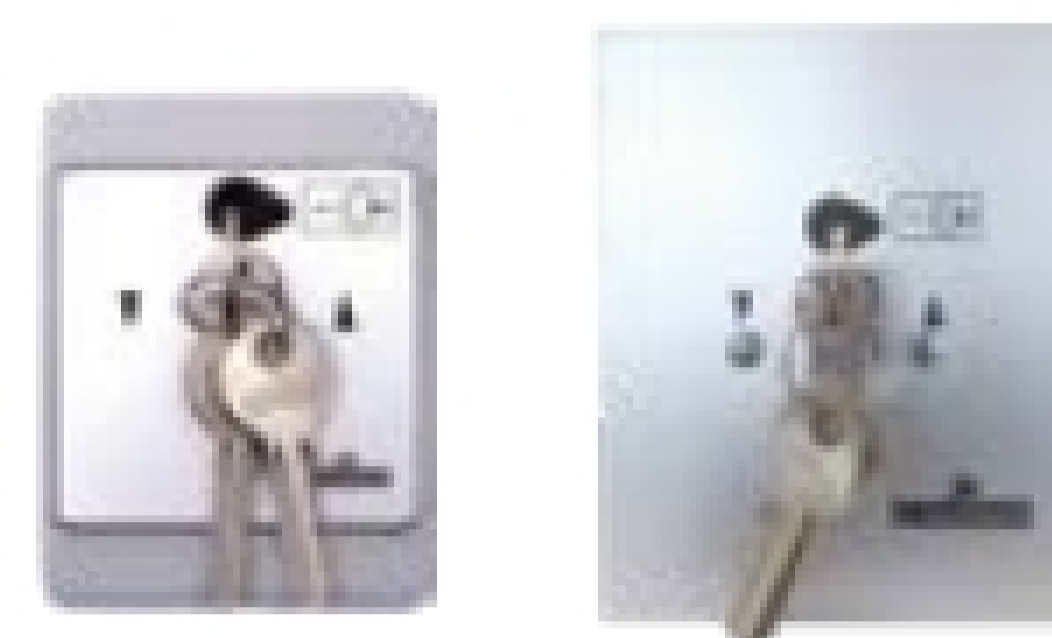
Commande



Télécommande



Boîtes à clés



Boite à clés débrayable



Digicode



Boîtes à boutons poussoir



Blindoor

Joints & Anti bruit



Joint de coulisse



Joint de lame finale



Embouts anti bruit